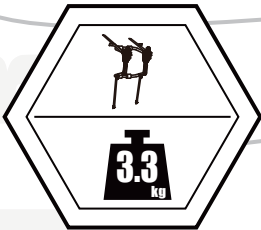
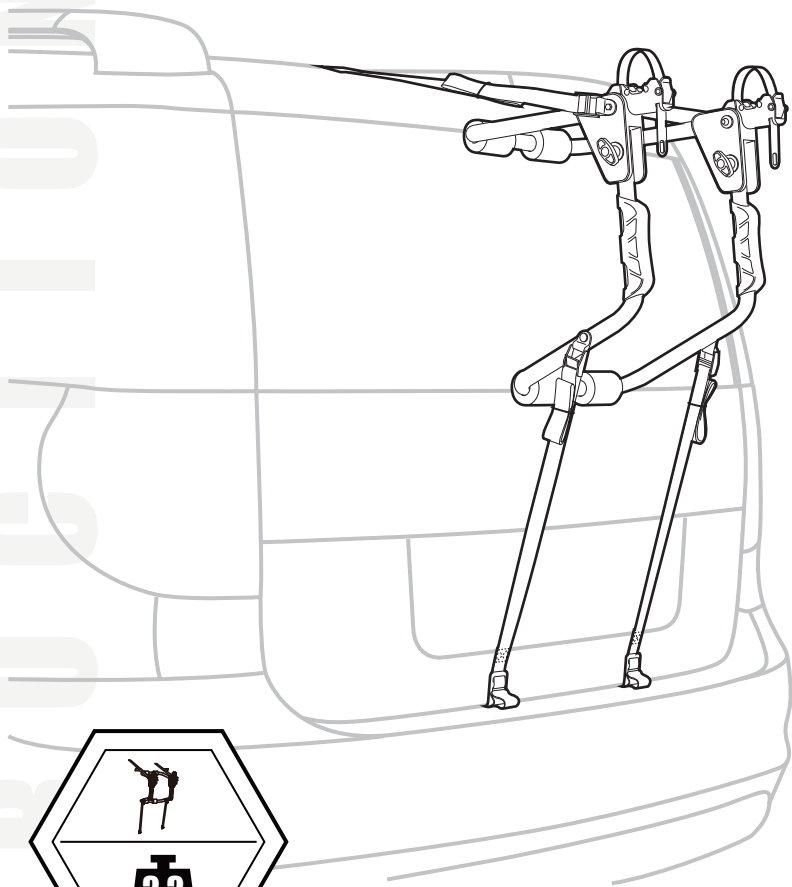


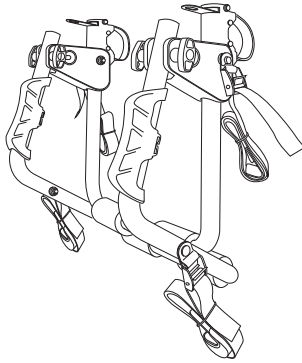
BUZZ RACK



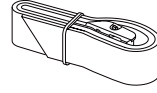
COLIBRI

PART LIST

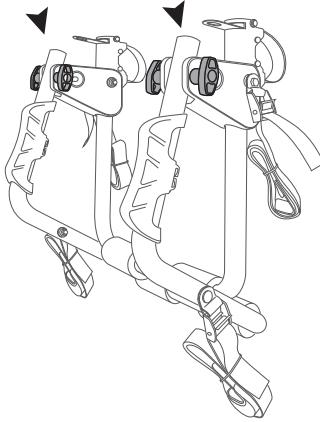
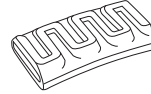
x1



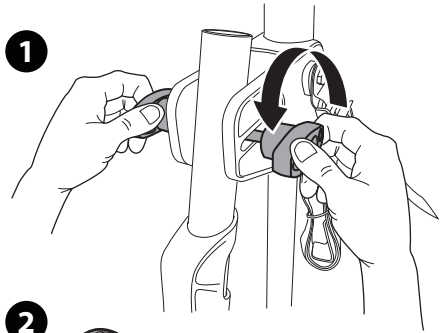
x1



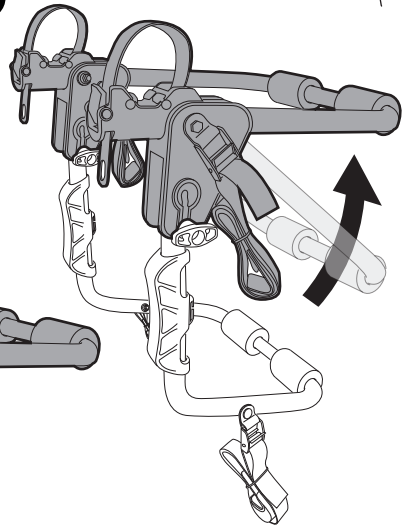
x2



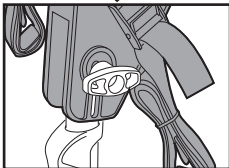
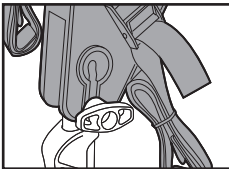
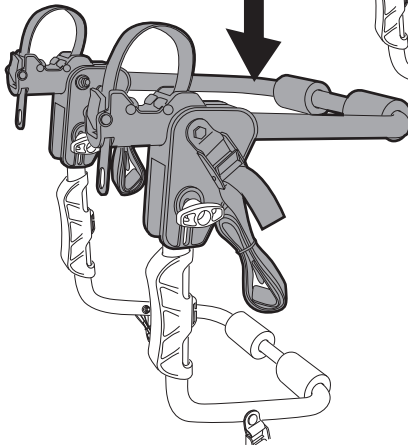
1

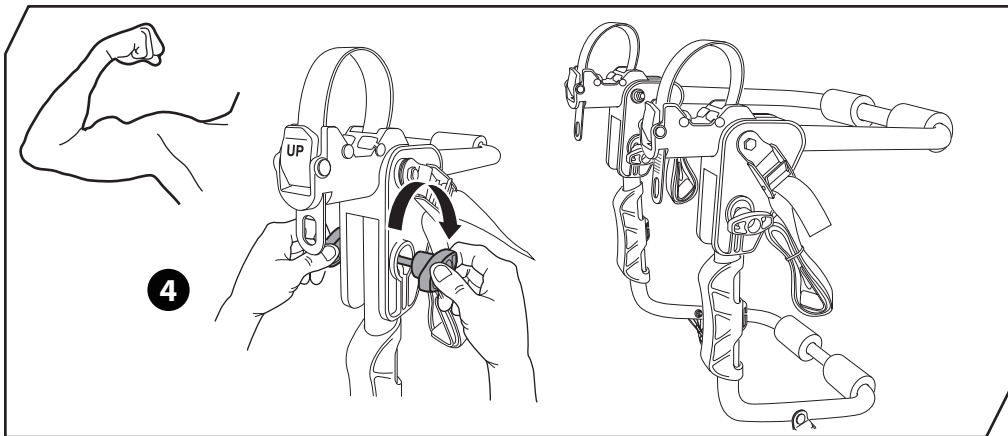


2

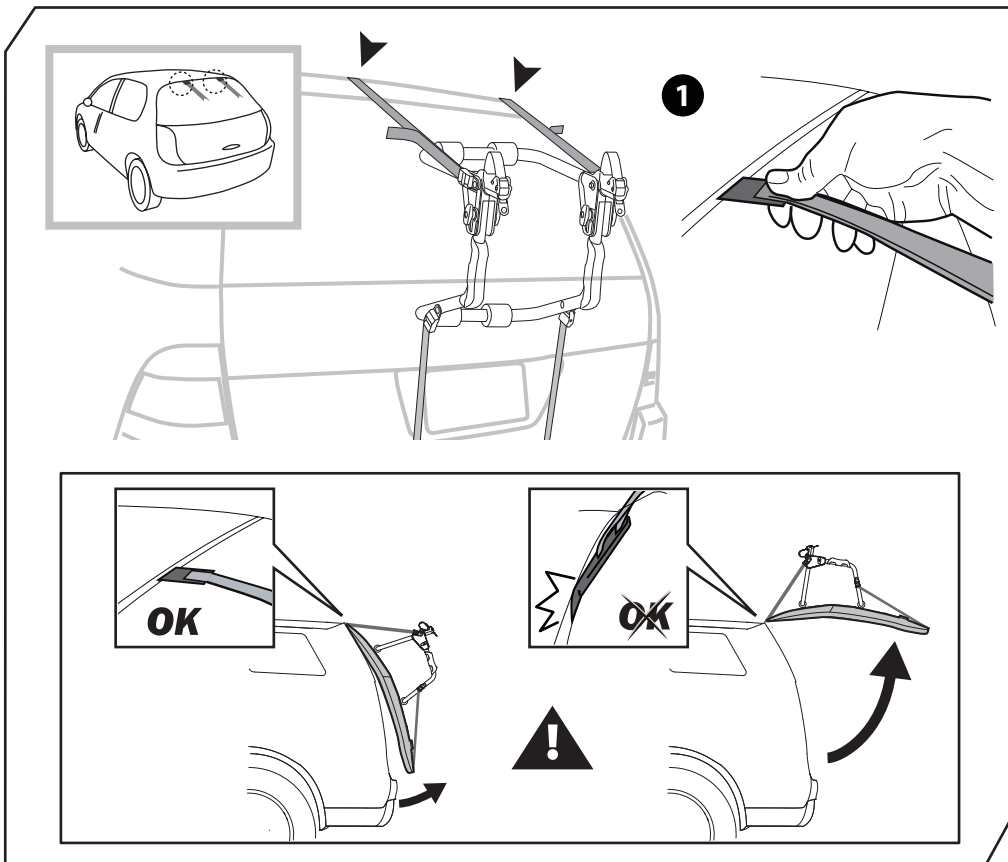







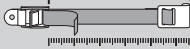


3






GB-US - Regular mounting: only attach to metallic edges!!!
FR - Montage normal: se fixer uniquement sur des parties métalliques
ES - Montaje normal : se fija unicamente sobre patres metálicas

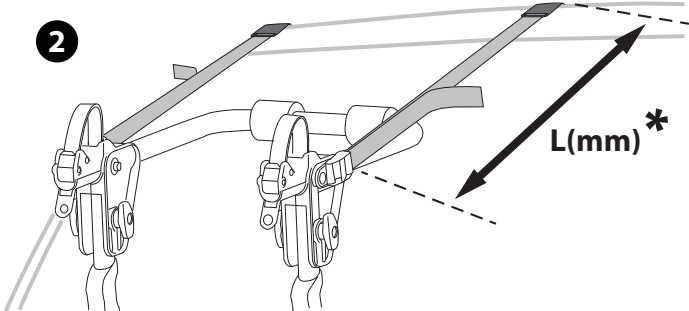


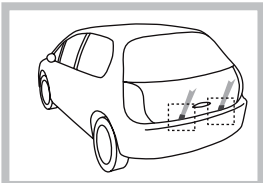
| | | | | | |
|--|---|-------------------------------------|--|---|---|
| <p>EUROPE</p>  | <p>2 </p> <p>3 </p> <p>4 </p> <p>5 </p> | <p>2006</p> <p>2007</p> <p>2008</p> | <p>L(mm)*</p>  |  |  |
|--|---|-------------------------------------|--|---|---|

!

 * Check the fit list.

2

L(mm)*

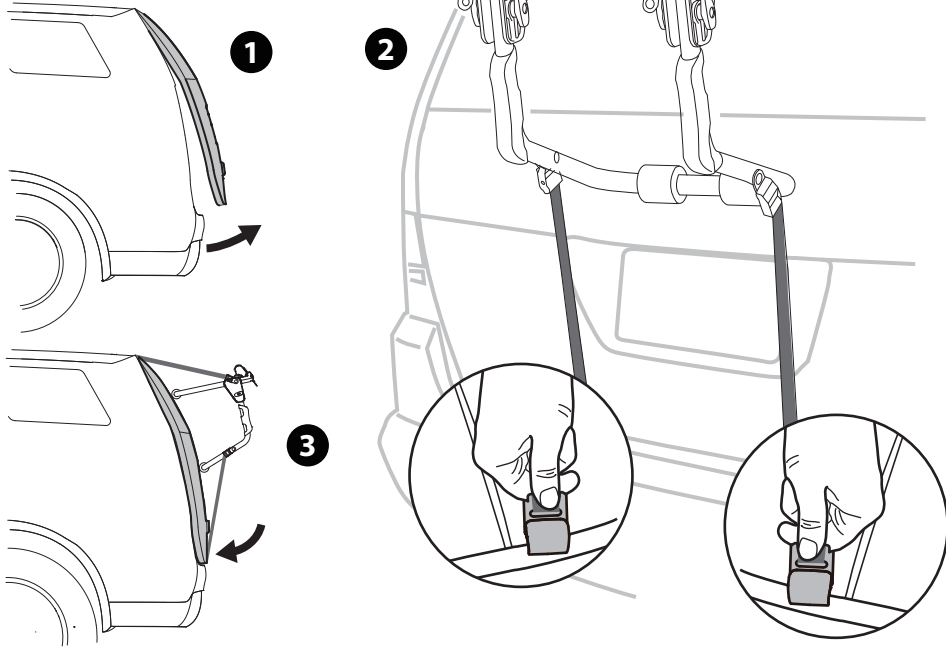




1

2

3



4

EUROPE



2



3

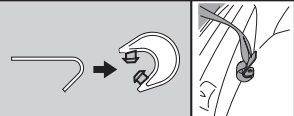
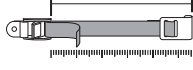


2006

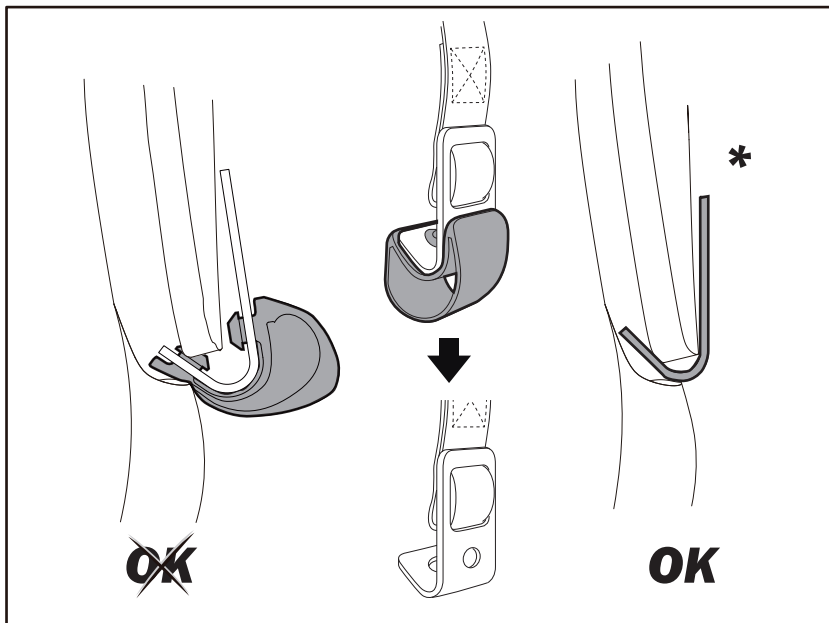
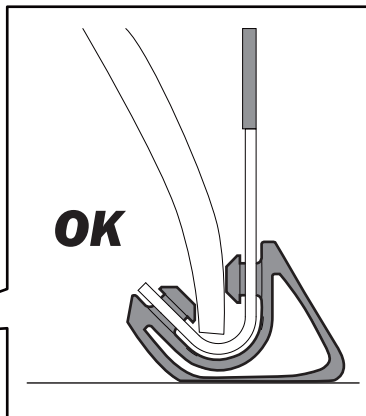
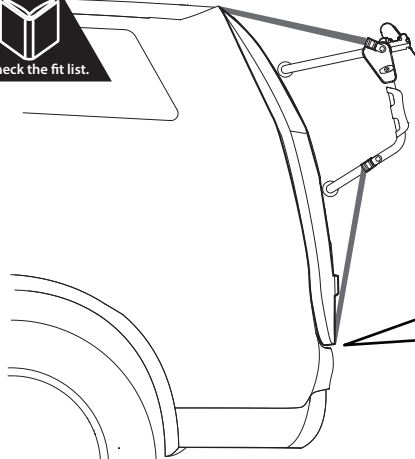
2007

2008

L(mm)*



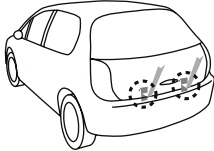
* Check the fit list.



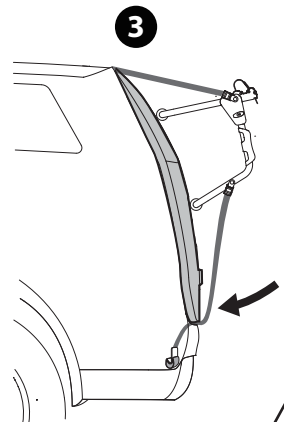
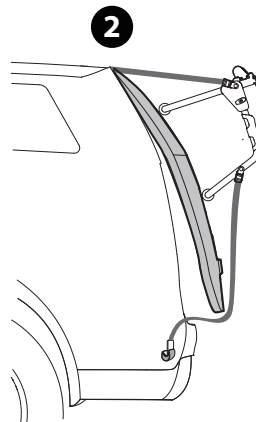
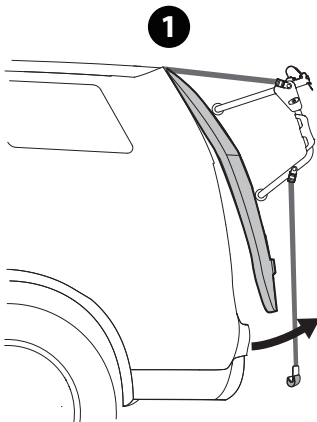
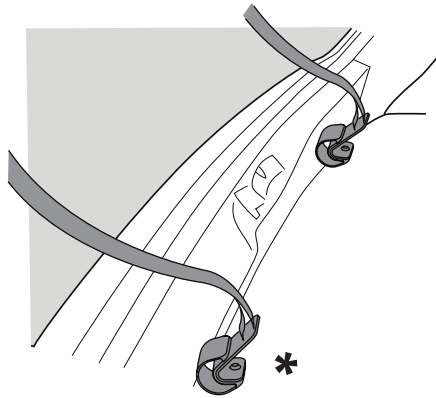
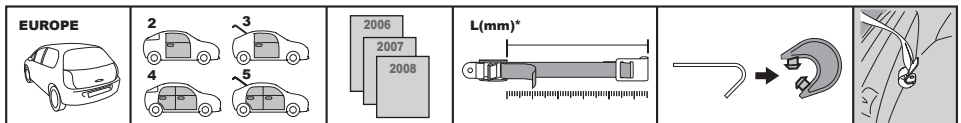
GB-US - Mounting on vehicles without metal frame: with composite material trunk or hatch, or glass rear window, or back wind shield.

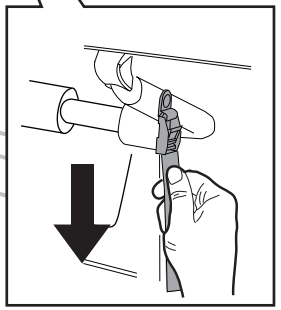
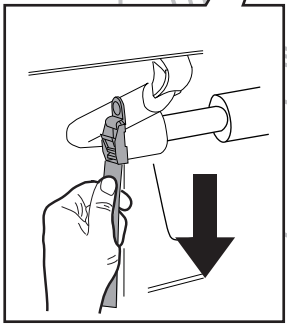
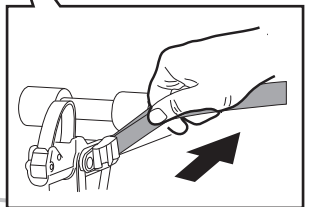
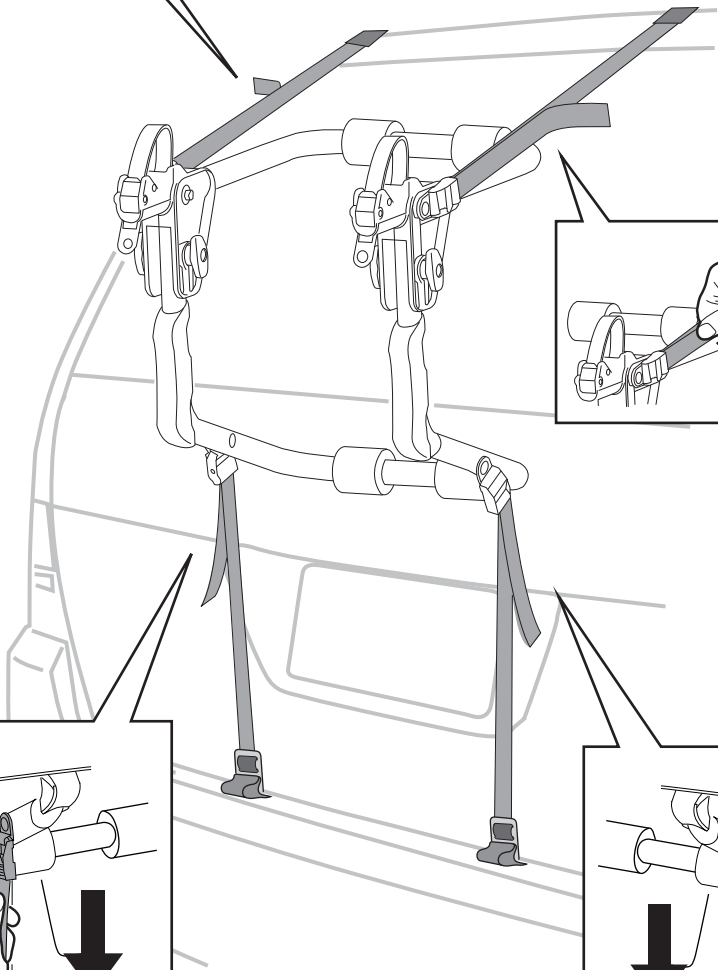
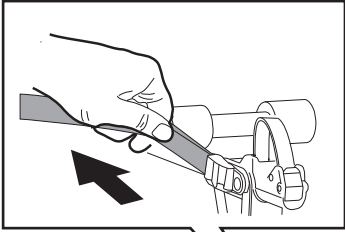
FR - Montage sur véhicules sans structure métallique (hayon ou coffre composite, hayon en verre)

ES - montaje sobre vehículos sin estructura metálica (porton trasero compuesto o de vidrio)



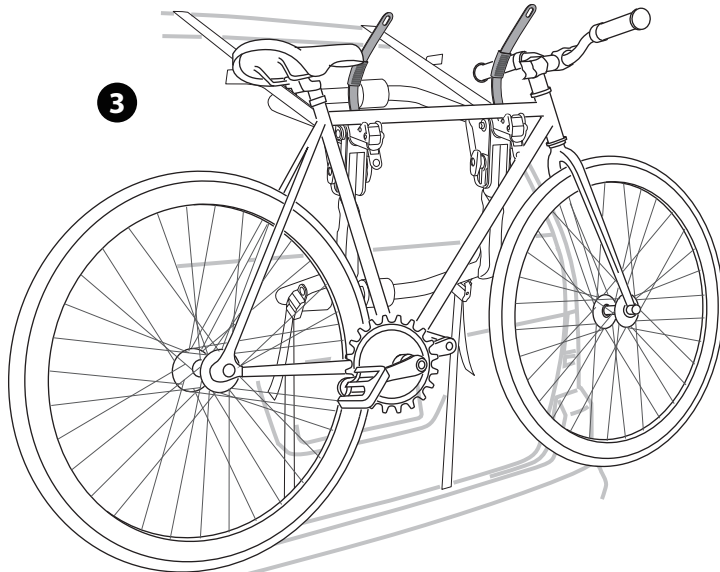
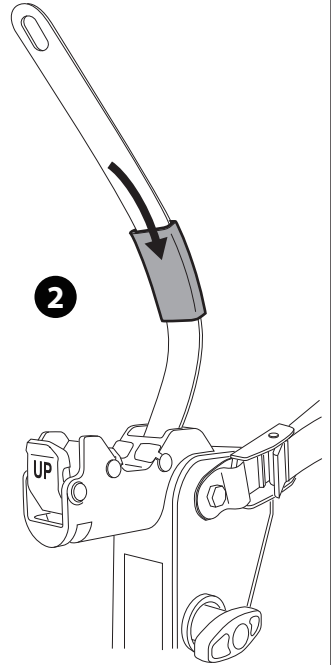
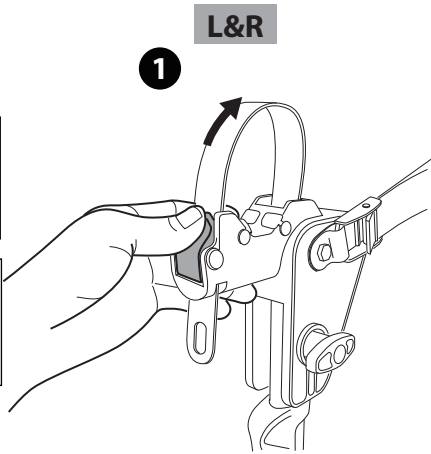
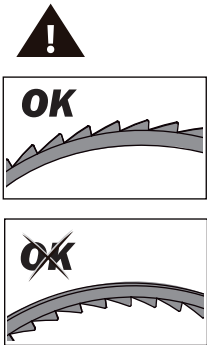
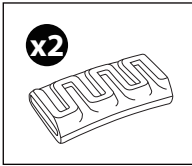
GB-US-Lower straps specific mounting
FR-Système d'accrochage spécifique pour les sangles inférieures
ES-Sistema de enganche específico para los cinchos inferiores

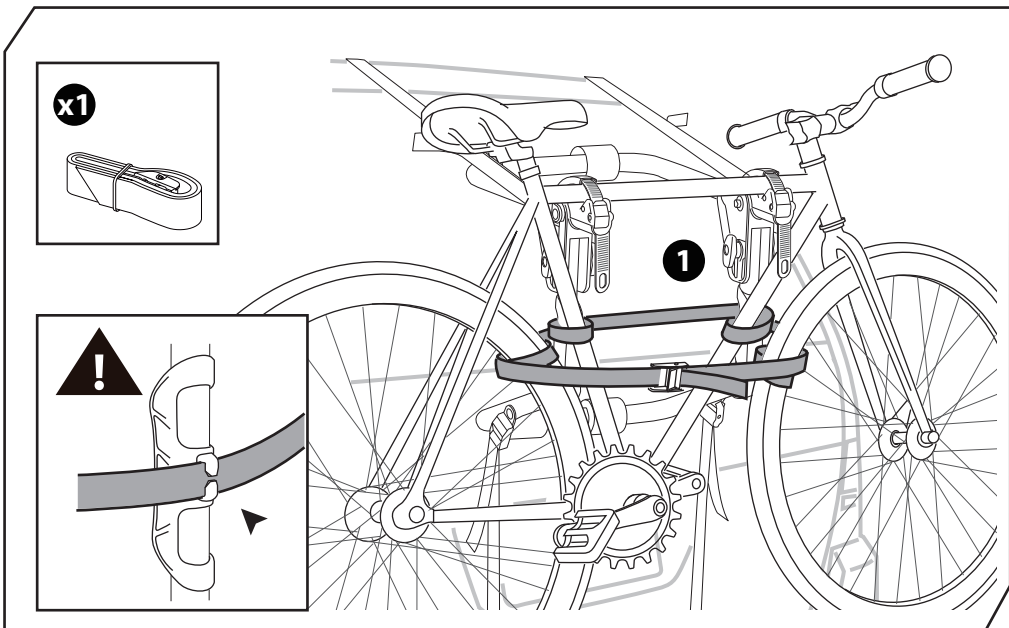
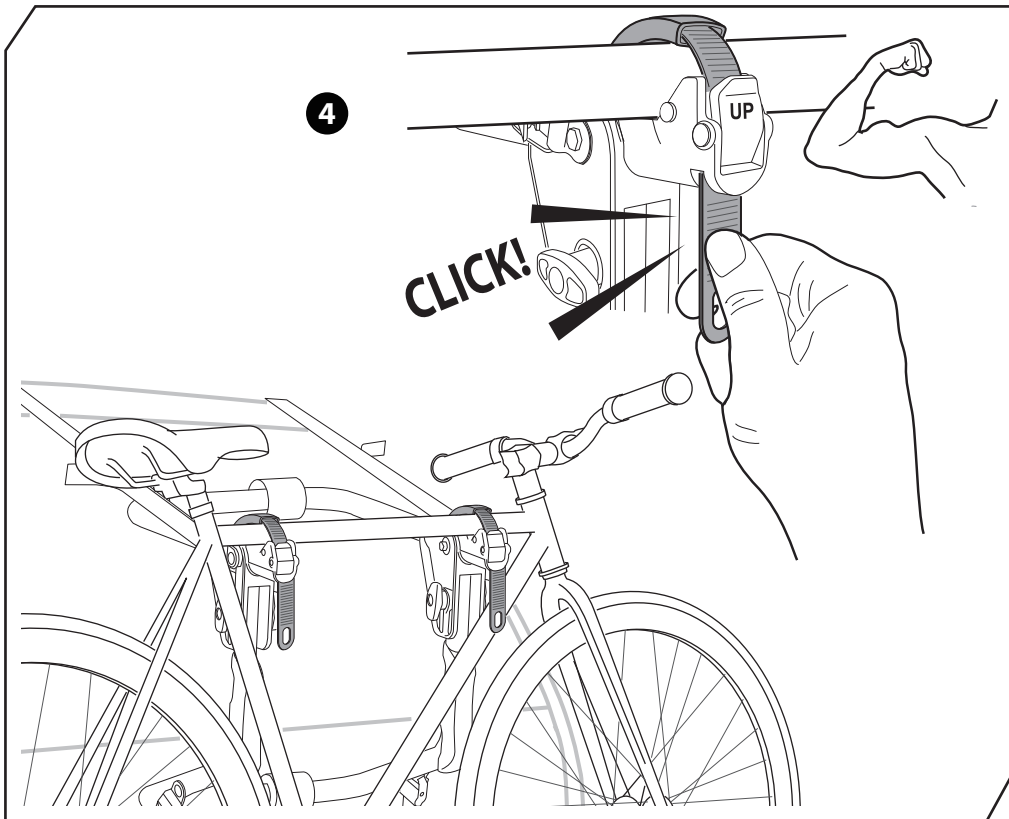




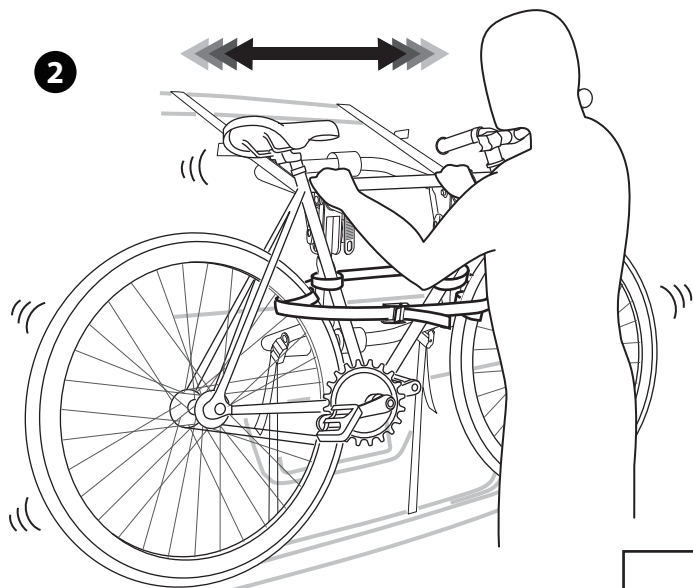


GB-US - Mounting of the bikes
FR - Montage des vélos
ES - Montaje de las bicicletas

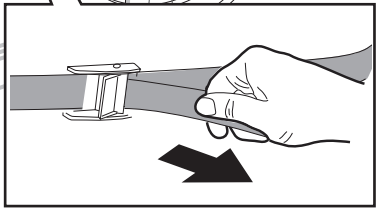
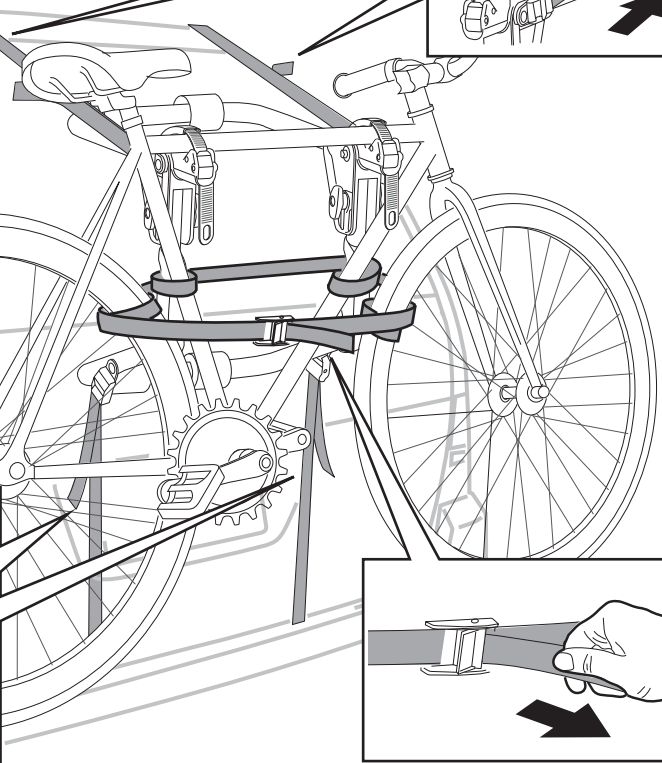
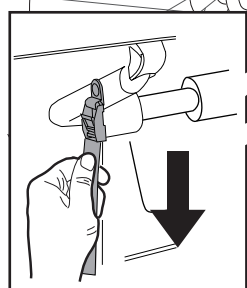
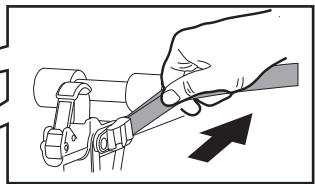




2



3





+

+

+

+

+

+

BUZZ RACK

www.buzzrack.com